

DIGITAL CONTROLLER HUB DCH8 使用说明书

The reverse side has the English version of the Owner's Manual.

主要功能

- 将来自 Yamaha MTX/MRX 系列等主机的控制线分成最多 8 条。
- 可形成灵活的系统架构，通过星形和菊形链等连接方式的结合可作为主机设备和控制面板之间的中继器。
- 配备于设备侧面和后面的安装托架的螺丝安装孔，可支持多种安装方式。

附件（请确保包装中附带）

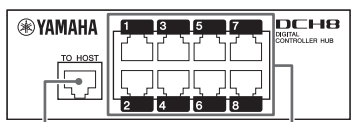
- 安装托架 x 2
- 安装托架螺丝 x 4
- 使用说明书（本文档）

支持的设备 (2016 年 1 月现在)

主机设备
MTX3、MTX5-D、MRX7-D、MA2120、PA2120

控制面板
DCP1V4S、DCP4S、DCP4V4S

部件名称和基本连接



TO HOST:
将主机设备或 DCH8 的 [DCP] 接口连接到主机。

1 - 8:
连接控制面板或另一台 DCH8。

注
插口 1 到 8 具备相同的功能。

连接设备的注意

- 请勿连接任何不支持的设备（例如计算机、路由器等类似设备）。
- 请勿留下任何没有连接到设备的连接线。

设备的最大数量每台主机的连接

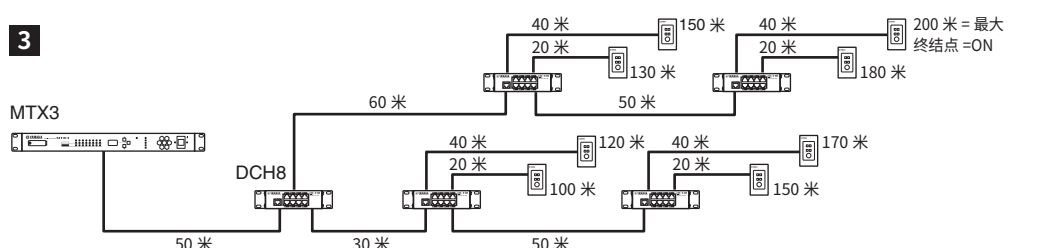
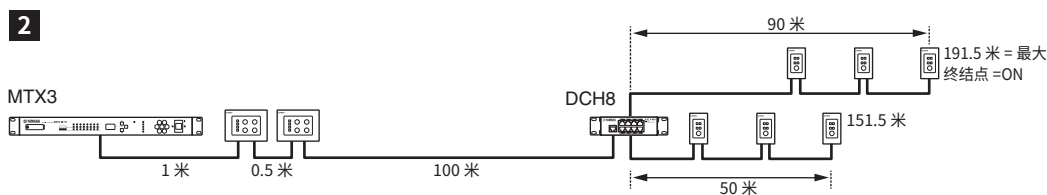
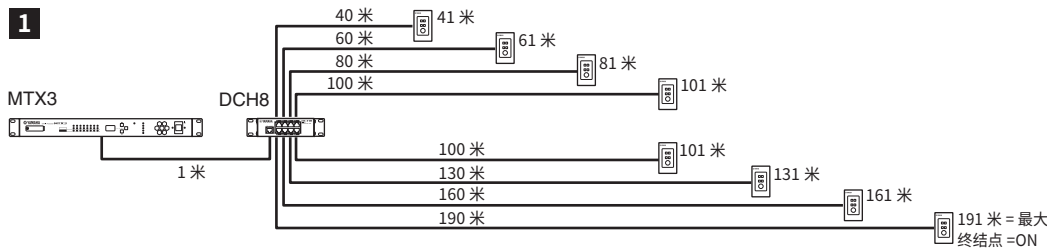
主机设备	连接的最大数量
MTX3 MTX5-D MRX7-D	DCH8=7 控制面板=8
MA2120 PA2120	DCH8=1 控制面板=2

网络拓扑和连接距离

网络拓扑
可以结合星形连接和菊形链连接。

连接距离
主机设备和最远控制面板之间的最大距离不能超过 200 米。

连接实例

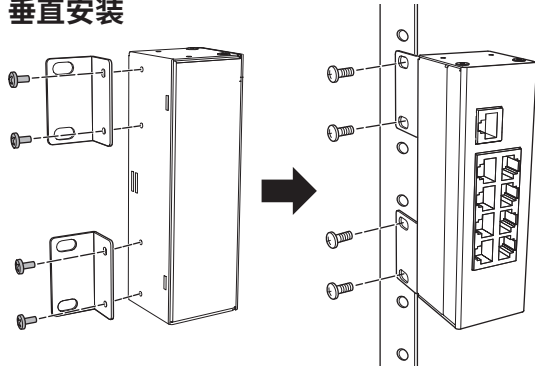


安装方法

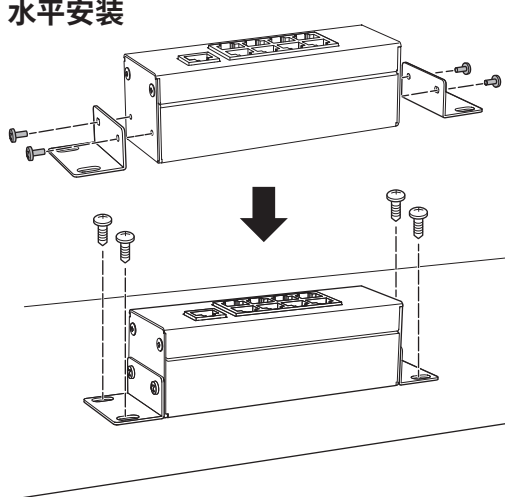
注意
在机柜中安装设备时，确保本设备上下两侧都用安装托架牢固安装。
例如，在机柜中水平安装设备时，不要只拧紧一侧托架的螺丝。
如果设备的重量忽然施加于机柜的顶部，可能损坏设备或造成人身伤害。

注
将本设备安装到机柜中的螺丝不包含在产品附件中。从其它途径取得这些螺丝。

垂直安装



水平安装



一般规格

工作温度	0°C 至 +40°C
存储温度	-20°C 至 +60°C
外形尺寸	132 mm (W) x 42 mm (H) x 44 mm (D)
净重	0.24 kg

本使用说明书的内容为印刷时最新的技术规格。请至 Yamaha 网站下载最新版本的使用说明书。

终结点设置

将距离主机设备最远的控制面板的终结点设置为 ON 状态。
如果同时连接多台相同距离的控制器，只须设置其中一台的终结点为 ON 状态。

注
控制面板的终结点设置和 ID 设置的更多信息，请参考控制面板的使用说明书。

注意事项

请在操作使用前，首先仔细阅读下述内容。请将本说明书存放在安全的地方，以便将来随时参阅。

警告

为了避免因触电、短路、损伤、火灾或其它危险可能导致的严重受伤甚至死亡，请务必遵守下列基本注意事项。这些注意事项包括但不限于下列情况：

请勿打开

- 本设备不含任何用户可自行修理的零件。请勿打开本设备或试图拆卸其内部零件或进行任何方式的改造。若出现异常，请立即停止使用，并请有资质的 Yamaha 维修人员进行检修。

火警

- 请勿在设备附近放置燃烧物品或使设备靠近明火，否则可能引起火灾。

注意

为了避免您或周围他人可能发生的人身伤害、设备或财产损失，请务必遵守下列基本注意事项。这些注意事项包括但不限于下列情况：

安放位置

- 请勿将本设备放置在可能会接触到腐蚀性气体或含有盐份的空气。否则可能会导致故障。
- 搬动设备之前，请务必拔出所有已连接的可连接线。

小心操作

- 请勿将身体压在本设备上或在其上放置重物，操作按钮、开关或插口时要避免过分用力，防止受伤。

对由于不正当使用或擅自改造本设备所造成的损失、Yamaha 不负任何责任。

须知

为避免本产品、数据或其它部件可能受到的损坏，请注意下列事项。

操作和维护

- 为了避免操作面板发生变形、不稳定操作或损坏内部元件，请勿将本设备放在有大量灰尘、震动、极端寒冷或炎热（如阳光直射、靠近加热器或烈日下的汽车里）的环境中。
 - 请勿在设备上放乙炔或塑料或橡胶物体，否则可能使面板脱色。
 - 清洁设备时，使用柔软的干布。请勿使用涂料稀释剂、溶剂、清洁剂或浸了化学物质的抹布。
 - 设备中可能会由于环境温度的快速、剧烈变化而发生冷凝——例如，当设备从一个地方移动到另一个地方时，或者当打开或关闭空调时。发生冷凝时使用本设备会造成设备损坏。如果有理由相信可能发生了冷凝，请保持本设备不打开电源的状态放置几个小时，直到冷凝彻底消失。
 - 请勿让设备暴露在雨中，或使之靠近水、潮湿处或潮湿环境。如果有水等液体渗漏进入设备，请立即拔除设备上的线缆。然后请有资质的 Yamaha 维修人员对设备进行检修。
 - 若本设备发生摔落或损坏，请立即断开线缆，并请有资质的 Yamaha 维修人员对设备进行检修。
 - 请避免在设备上的任何间隙或开口（通风口等）插入或落进异物（纸张、塑料、金属等）。万一发生这种情况，请立即关闭电源开关，从 AC 电源插座中拔出电源插头。然后请有资质的 Yamaha 维修人员进行检修。
 - 请勿拉扯连接在设备上的线缆等，以防人身伤害。
- ## 关于本说明书
- 本书所示的插图仅供介绍说明之用。
 - 本使用说明书中所使用的公司名和产品名都是各自所有者的商标或注册商标。
 - 为便于您理解使用说明书的内容，本公司已经依据国家的相关标准尽可能的将其中的英文表述部分翻译成中文。但是，由于专业性、通用性及特殊性，仍有部分内容仅以原文形式予以记载。如您有任何问题，烦请随时与本公司客服联系（热线：400-051-7700）。

产品中有害物质的名称及含量

部件名称	有害物质					
	铅 (Pb)	汞 (Hg)	镉 (Cd)	六价铬 (Cr (VI))	多溴联苯 (PBB)	多溴二苯醚 (PBDE)
印刷线路板	×	○	○	○	○	○

本表格依据 SJ/T 11364 的规定编制。
○：表示该有害物质在该部件所有均质材料中的含量均在 GB/T 26572 规定的限量要求以下。
×：表示该有害物质至少在该部件的某一均质材料中的含量超出 GB/T 26572 规定的限量要求。



此标识适用于在中华人民共和国销售的电子信息产品。标识中间的数字为环保使用期限的年数。

保护环境

如果需要废弃设备时，请与本地相关机构联系，获取正确的废弃方法。请勿将设备随意丢弃或作为生活垃圾处理。

雅马哈乐器音响（中国）投资有限公司

上海市静安区新闻路 1818 号云和大厦 2 楼
客户服务热线：4000517700
公司网址：<http://www.yamaha.com.cn>

厂名：雅马哈电子（苏州）有限公司
厂址：江苏省苏州市苏州新区鹿山路 18 号