



SPEAKER SYSTEM

KMS-3100/KMS-2600

使用说明书

ZH EN ZM47650

中文

感谢您选择Yamaha卡拉OK音箱。

随机附件

- 本手册所示图例仅供指导之用。
- 本手册中所用公司名称和产品名称为其各自公司的商标或注册商标。

- Technical Specifications (技术参数, 仅英文版)
- 使用说明书 (本手册)

背面提供英文版本用户手册。

注意事项

请在操作使用前, 首先仔细阅读下述内容。请将本说明书存放在安全的地方, 以便将来随时参阅。

警告

为了避免因触电、短路、损伤、火灾或其它危险可能导致的严重受伤甚至死亡, 请务必遵守下列基本注意事项。这些注意事项包括但不限于下列情况:

请勿打开

- 本设备不含任何用户可自行修理的零件。如果您不是有资质的服务技师, 请勿打开本设备或试图拆卸其内部零件或进行任何方式的改造。若出现异常, 请立即停止使用, 检修操作必须由有资质的 Yamaha 服务人员执行。

火警

- 请勿在设备上放置燃烧着的物体, 比如蜡烛。燃烧的物体可能会倾倒并引发火灾。

注意

为了避免您或周围他人可能发生的人身伤害、设备或财产损失, 请务必遵守下列基本注意事项。这些注意事项包括但不限于下列情况:

安放位置

- 请勿将本设备放在不稳定的地方, 否则可能会导致突然翻倒。
- 请勿挡住端口。本设备在底部都有通风孔, 用以防止设备内部温度过高。尤其要注意, 不要侧面朝下或上下颠倒放置本设备。通风不畅可能导致过热, 并可能损坏设备, 甚至引起火灾。
- 安装设备时:
 - 不要用布遮盖。
 - 不要在地毯上安装。
 - 确保顶部面板朝上, 不要侧放或倒放安装。
 - 不要在狭小、通风不良的地点使用设备。通风不足会造成设备过热, 可能导致设备的损坏甚至发生火灾。
- 请勿将本设备的后面板按压在墙壁上。否则可能会造成插头接触墙壁并与音箱线缆分离, 造成短路、故障甚至火灾。
- 请勿将本设备放置在可能会接触到腐蚀性气体或含有盐份的空气。否则可能会导致故障。
- 地震等自然灾害期间避免靠近设备。由于设备可能掉落造成人身伤害, 请尽快远离设备并撤离到安全地点。

离到安全地点。

- 搬动设备之前, 请务必拔出所有已连接连接线。
- 在运输或搬动本设备时, 请务必由2人以上进行作业。独自一人搬动设备可能损伤背部, 导致其它伤害, 或者对设备本身造成损坏。
- 如果您不是有资质的服务技师, 请勿尝试安装本机。请务必咨询有资质的 Yamaha 维修人员, 并务必遵守以下注意事项。
 - 选择能够承受本设备重量的安装硬件和安装场所。
 - 避免安放在经常振动的场所。
 - 使用需要的工具安装设备。
 - 定期检查本设备。

连接

- 将本设备连接到其它设备之前, 请关闭所有设备的电源开关。在打开或关闭所有设备的电源开关之前, 请将所有音量都调到最小。
 - 请务必使用音箱连接线将音箱连接到音箱插孔。使用其它种类的电缆可能会导致火灾。
- 小心操作**
- 请勿将手指或手插入本设备的任何间隙或开口(端口等)。
 - 请避免在设备上的任何间隙或开口(端口)插入或落进异物(纸张、塑料、金属等)。如果发生这种情况, 请立即关闭外部设备的电源, 然后将电源线从 AC 电源插座中拔出。
 - 请勿将身体压在本设备上或在其上放置重物, 操作按钮、开关或插口时要避免过分用力。
 - 请勿长时间持续在很高或不舒服的音量水平使用音箱, 否则可能会造成永久性听力损害。如果遇到失聪或耳鸣的情况, 请寻求医治。
 - 如果声音失真, 请勿使用本设备。在这种状态下继续使用可能会造成设备过热并造成火灾。
 - 当选择功率放大器与本设备一同使用时, 请确保放大器的输出功率低于本设备的功率容量。如果输出功率高于功率容量, 可能会导致故障或火灾。
 - 不要输入过大音量的信号, 可能会导致放大器削波或引起以下问题:
 - 使用麦克风时引起的声音反馈
 - 乐器等连续发出极高音量的声音
 - 连续发出过大且失真的声音
 - 放大器开启时, 插/拔电缆引起的噪声

即使放大器的输出功率低于本设备(程序)的功率容量, 也可能导致设备损坏、故障或火灾。

对于由于不正当使用或擅自改造本设备所造成的损失, Yamaha 不负任何责任。

须知

为了避免本产品发生故障或损坏, 或损坏数据, 或损坏其他物品, 请遵从以下注意事项。

处理和维修

- 请勿将本机暴露在过度灰尘或震动、过冷或过热的位置(例如阳光直晒, 靠近加热器或全天在车中), 以避免面板变形、运行不稳定或者对内部组件的损坏。
- 请勿在本机上方放置乙烯类、塑料类或橡胶类制品, 因为可能会使面板褪色。
- 清洁本机时, 请使用干净柔软的布。请勿使用涂料稀料、溶剂、清洁液体或带有化学药剂的抹布。
- 在温差或湿度差过大时, 可能会发生冷凝, 本机表面可能会凝结水汽。如果滞留水汽, 木质部件可能会吸收水分并损坏。请确保立即使用软布擦拭任何水汽。
- 请确保按照放大器额定负载阻抗使用, 特别是并连音箱时。超出放大器额定范围连接过大阻抗负载将会损坏放大器。
- 保护电路(Poly-Switch)
 - 全幅音箱配有自恢复 Poly-Switch, 防护高频驱动器由于电源过大造成的损坏。如果音箱没有了高频输出, 应立即将其从本机中断开, 等待两三分钟。这足够可以使 Poly-Switch 复位。继续使用之前, 重新加电, 检查高频驱动器的性能, 将电源降低至不会导致 Poly-Switch 中断信号的程序。
- 倒相式音箱气流震动正常, 扬声器发声重低音音乐时经常会使气流震动。
- 为便于您理解使用说明书的内容, 本公司已经依据国家的相关标准尽可能的将其中的英文表述部分翻译成中文。但是, 由于专业性、通用性及特殊性, 仍有部分内容仅以原文形式予以记载。如您有任何问题, 烦请随时与本公司客服联系(热线: 400-051-7700)。

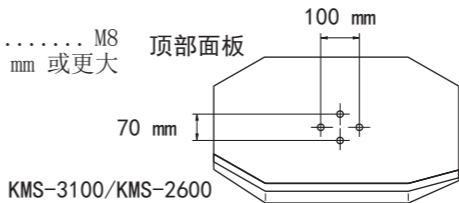
将音箱安装到天花板

以下信息供安装施工方使用。请确保雇佣合格的技师安装本机。

您也可以利用音箱顶部的螺丝孔, 使用市面出售的安装支架将音箱安装到天花板上。

要固定音箱到安装支架, 像工厂默认状态那样, 使用该螺钉插入到音箱的螺丝孔。如果您打算使用市面出售的螺钉, 请使用与下列规格匹配的螺钉:

- 螺钉类型..... M8
- 螺钉长度..... 35 mm 或更大



移除/安装音箱格栅

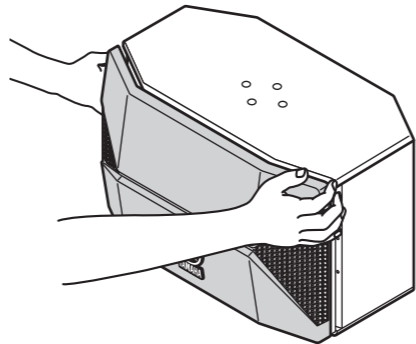
如果本机用于商业用途, 以下信息可供维护之用。如果您不是维护人员或授权服务人员, 请勿拆卸格栅。

注意

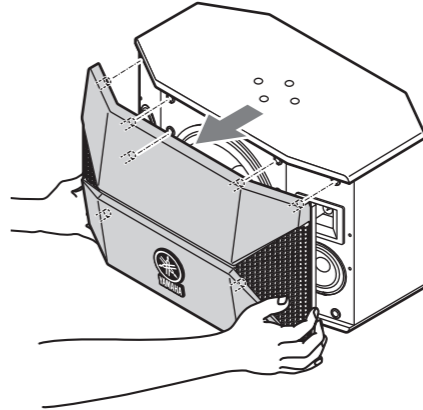
- 请小心, 不要让音箱格栅的边缘划伤。
- 确保在稳固的位置作业。

拆卸音箱格栅

1. 柔和地拉动格栅, 逐渐将其从音箱中卸下。

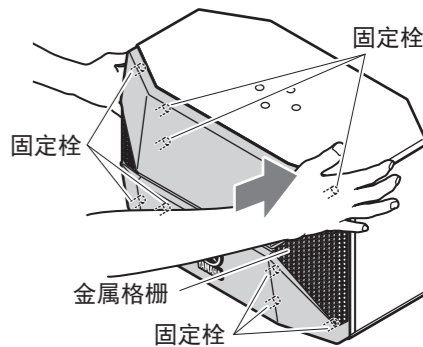


2. 朝向自己拉出格栅



安装音箱格栅

使用双手缓慢推压固定栓, 将格栅安装至扬声器。



与放大器相连接

注意

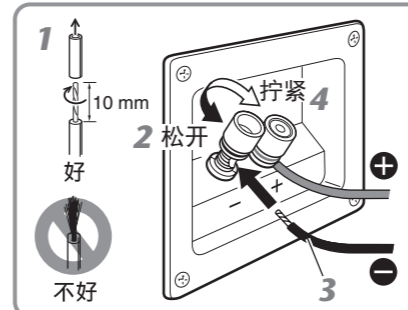
在连接之前, 请首先关闭放大器电源。

连接音箱线缆时

须知

- 否则可能损坏音箱或放大器。
- 连接音箱时, 确保不要弄错极性, 即正极(+)与正极(+)相连, 负极(-)与负极(-)相连。如果将极性弄反, 声音会不自然或听不到低音。
- 请参考放大器的用户手册。

如何连接音箱线缆



1. 剥除10 mm的绝缘层, 然后将导线扭一下。
2. 松开端子旋钮。
3. 插入裸线。

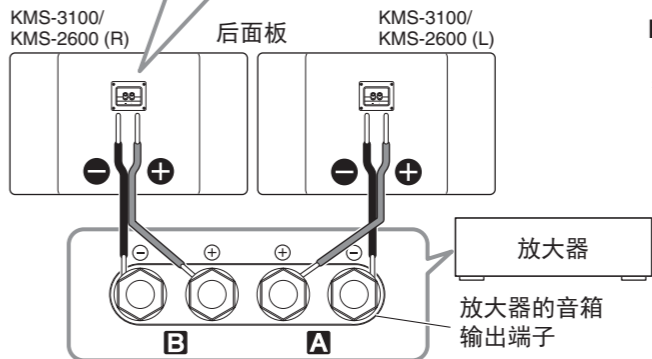
注

请勿将绝缘部分插入孔中。否则可能会无法产生声音。

4. 拧紧端子旋钮并使线缆牢固。
5. 轻拉线缆测试连接是否牢固。

当使用香蕉插头时

1. 拧紧端子旋钮。如果不够紧, 可能未正确插入端子。
2. 插入香蕉插头。



规格

		KMS-3100	KMS-2600
类型		3路4单元低音反射式/非防磁	
组件	HF	2.5 cm 喇叭型 ×1	
	MF1	10 cm 圆锥型 ×1	12 cm 圆锥型 ×1
	MF2	12 cm 圆锥型 ×1	
	LF	30 cm 圆锥型 ×1	25 cm 圆锥型 ×1
额定阻抗	8 Ω (欧姆)		
频率范围 (-10dB)	45 Hz - 30 kHz	47 Hz - 30 kHz	
转折频率	2 kHz, 3 kHz		
额定功率*1 (IEC, 100h)	NOISE	275 W	175 W
	PGM	550 W	350 W
	MAX	1100 W	700 W
敏感度 (1W, 1m)	90 dB SPL	89 dB SPL	
连接端子	螺丝/香蕉		

	KMS-3100	KMS-2600
外形尺寸 (宽 × 高 × 长)	640 × 380 × 383 mm	576 × 342 × 353 mm
重量	18.6 kg	14.7 kg
表面处理	黑色 PVC	

*1 带有6 dB 振幅因数的IEC 形状粉色噪声。

- 本使用说明书的内容为印刷时最新的技术规格。由于Yamaha公司不断改进产品, 可能本说明书中的规格与您的产品规格不符。请至Yamaha网站下载最新版本的使用说明书。技术规格、设备或选购配件在各个地区可能会有所不同, 因此如有问题, 请与当地Yamaha经销商确认。
- 请注意输入功率不可超过上述规格。
- 低音扬声器采用的材料使环绕声达到高音质。音箱环绕装置的可用寿命取决于使用条件和环境(特别是紫外线暴露和湿度)等。当音箱环绕装置达到可用寿命时, 请经销商更换。

Yamaha Pro Audio global web site:
<http://www.yamahaproaudio.com/>
 Yamaha Manual Library
<http://www.yamaha.co.jp/manual/>

雅马哈乐器音响(中国)投资有限公司
 客户服务热线: 4000517700
 公司网址: <http://www.yamaha.com.cn>

制造商: 雅马哈株式会社
 制造商地址: 日本静冈县滨松市中区中泽町10-1
 进口商: 雅马哈乐器音响(中国)投资有限公司
 进口商地址: 上海市静安区新闻路1818号云和大厦2楼
 原产地: 印度尼西亚