

收音扩音机 / AV 수신기

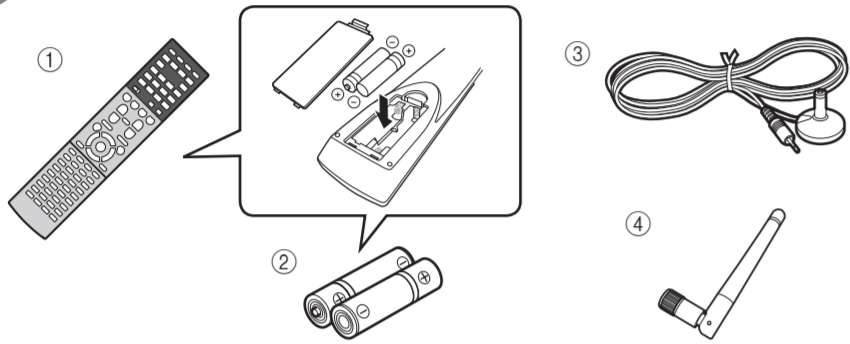
快速设置指南 / 쉬운 설정 설명서

YAMAHA CORPORATION
© 2014 Yamaha Corporation
Printed in Malaysia ZK20720

本文档介绍基础连接和设备的设定。
有关本产品的详细信息，请参阅包含在附带 CD-ROM 中的使用说明书。

이 설명서에서는 기본적인 연결 방법과 장치 설정에 대해 설명합니다.
본 제품에 대한 자세한 내용은 동봉된 CD-ROM에 수록된 사용 설명서를 참조하십시오.
최신 사용 설명서는 다음 웹사이트에서 다운로드할 수 있습니다.
<http://download.yamaha.com/>

1



中文
本文档所使用的配件

- ① 遥控器
- ② 干电池 (AAA, R03, UM-4)(x2)
- ③ YPAO 麦克风
- ④ 无线天线

需要以下线缆 (非附带) 来构建本文中所述的系统。

- 音箱线缆 (视音箱的数量而定)
- 音频针口线缆 (x1)
- HDMI 线缆 (x3)
- 网络线缆

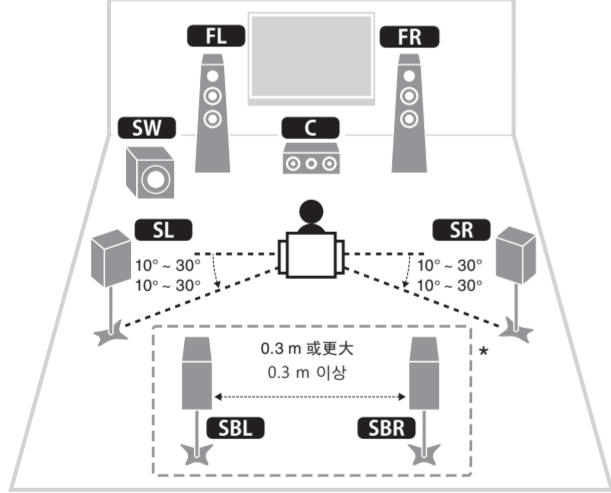
한국어
이 설명서와 함께 사용되는 부속품

- ① 리모컨
- ② 배터리 (AAA, R03, UM-4) (x2)
- ③ YPAO 마이크
- ④ 무선 안테나

다음 케이블들은 (제품과 함께 제공되지 않음) 이 문서에 설명된 시스템 구축에 필요합니다.

- 스피커 케이블 (스피커 수에 따라 다름)
- 오디오 핀 케이블 (x1)
- HDMI 케이블 (x3)
- 네트워크 케이블

2



中文
放置音箱

利用图表作为参考来设置室内的音箱。

- FL** 前置音箱 (左)
- FR** 前置音箱 (右)
- C** 中置音箱
- SL** 环绕音箱 (左)
- SR** 环绕音箱 (右)
- SBL** 后环绕音箱 (左) *
- SBR** 后环绕音箱 (右) *
- SW** 低音炮

*对于 7.1 声道系统

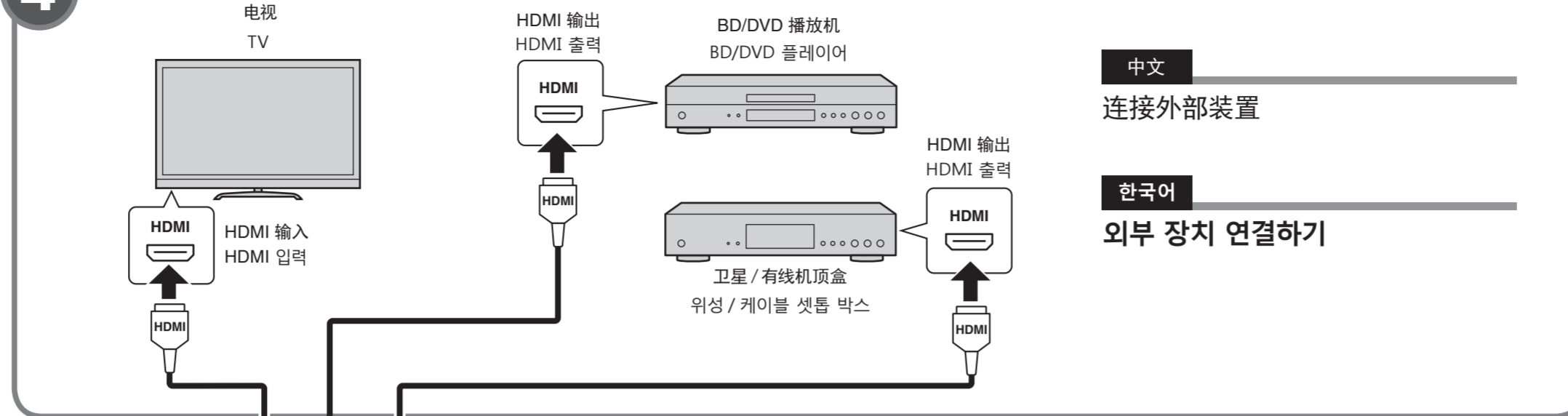
한국어
스피커 배치하기

그림을 참조해서 실내에 스피커를 설치하십시오.

- FL** 전방 좌측 스피커 (L)
- FR** 전방 우측 스피커 (R)
- C** 중앙 스피커
- SL** 서라운드 좌측 스피커 (L)
- SR** 서라운드 우측 스피커 (R)
- SBL** 후방 서라운드 좌측 스피커 (L) *
- SBR** 후방 서라운드 우측 스피커 (R) *
- SW** 서브우퍼

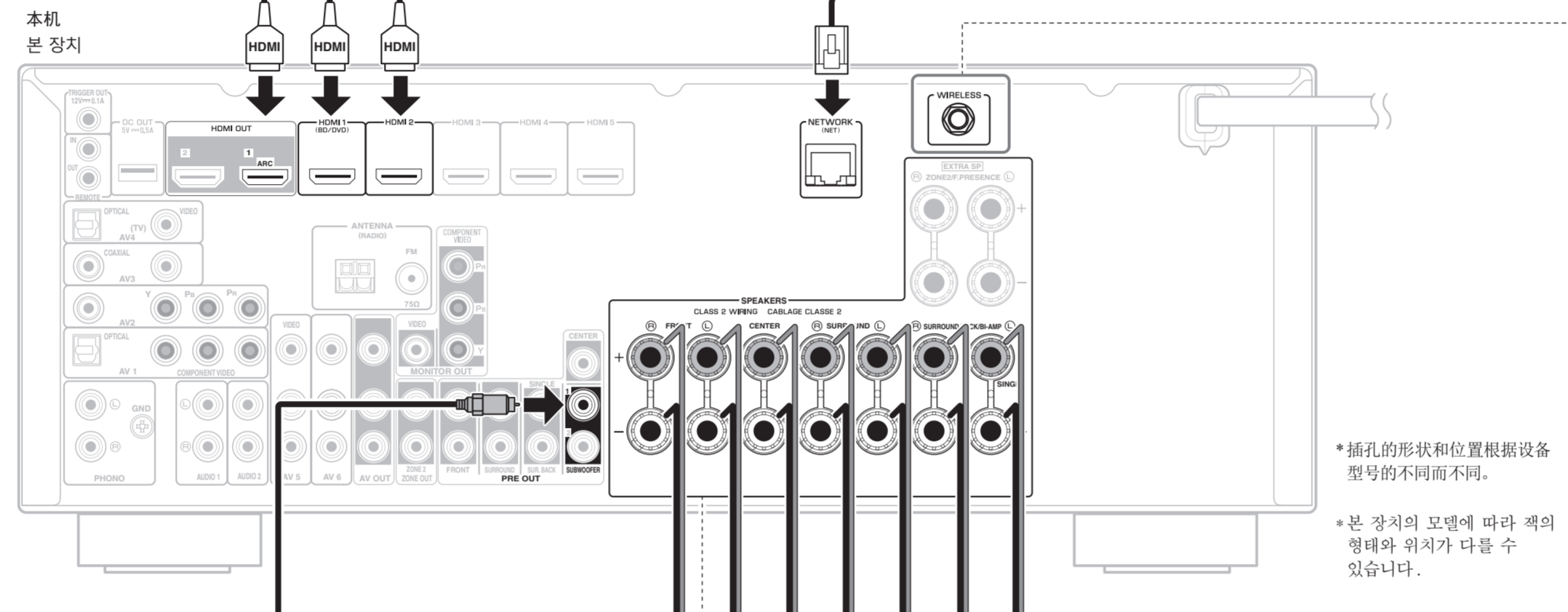
*7.1 채널 시스템의 경우

4



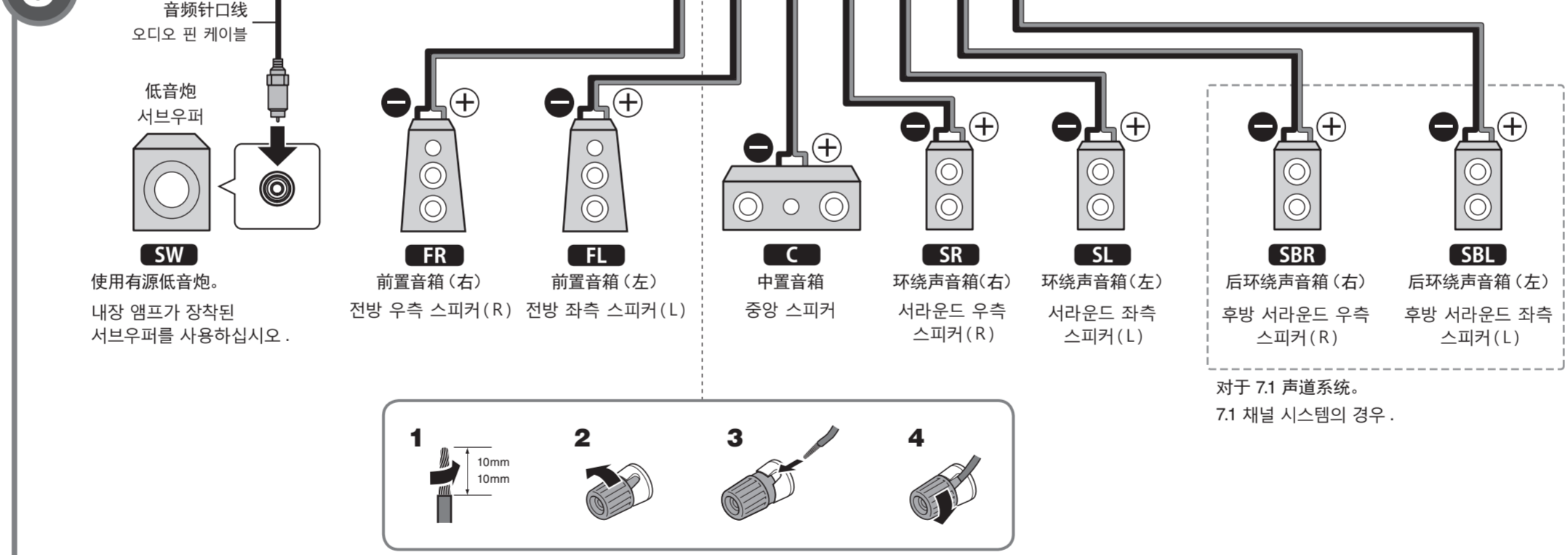
中文
连接外部装置

한국어
외부 장치 연결하기

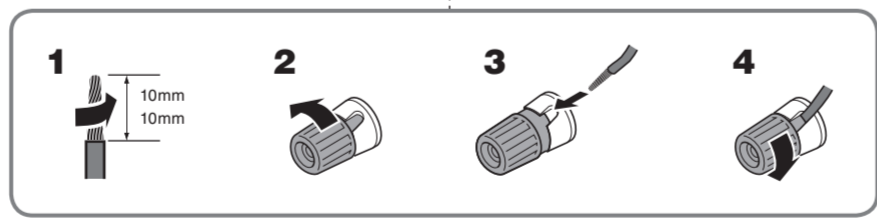


* 插孔的形状和位置根据设备型号的不同而不同。
* 본 장치의 모델에 따라 잭의 형태와 위치가 다를 수 있습니다.

3



使用有源低音炮。
内置 AMP가 장착된 서브우퍼를 사용하십시오.



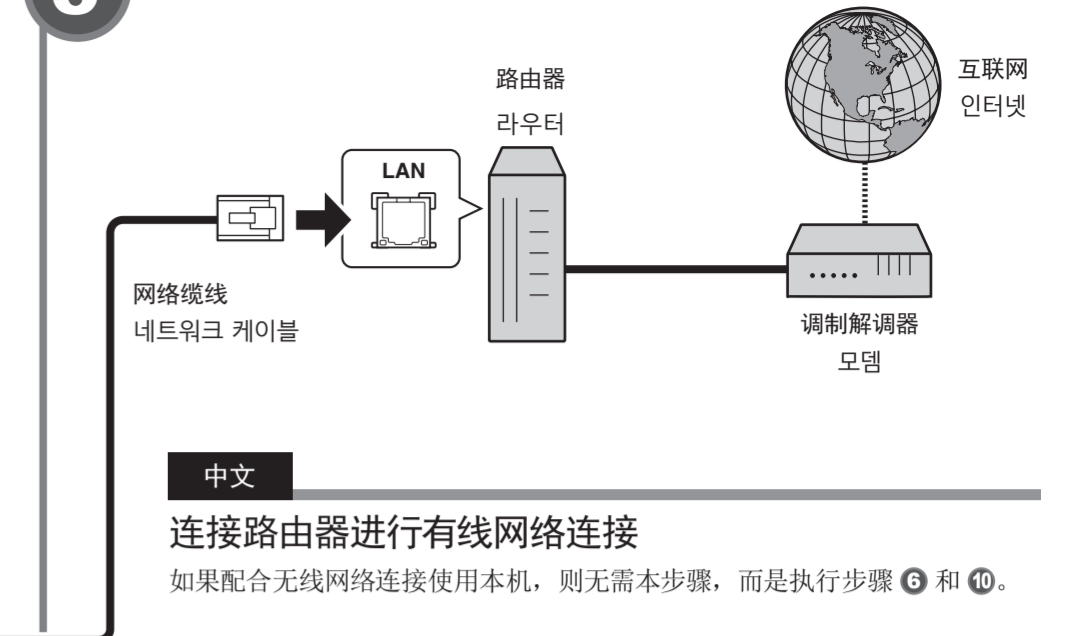
中文
连接音箱 / 低音炮

- 连接音箱前，将本机的电源线从交流墙壁电源插座中拔出并关闭低音炮。
- 请确保音箱线缆的线芯没有相互接触或没有接触本机的金属部位。否则，可能损坏本机或音箱。如果音箱线缆短路，则当打开本机时，“Check SP Wires”会出现在前面板显示屏上。

한국어
스피커 / 서브우퍼 연결하기

- 스피커를 연결하기 전에 본 장치의 전원 케이블을 AC 벽면 콘센트에서 빼고 서브우퍼를 끄십시오.
- 스피커 케이블의 전선 안쪽이 다른 부분에 닿거나 본 장치의 금속 부분이 닿지 않도록 주의하십시오. 금속 부분이 닿는 경우 본 장치 또는 스피커가 손상될 수 있습니다. 스피커 케이블이 단락되면, 본 장치를 켤 때 전면 표시화면에 “Check SP Wires” 라고 표시됩니다.

5



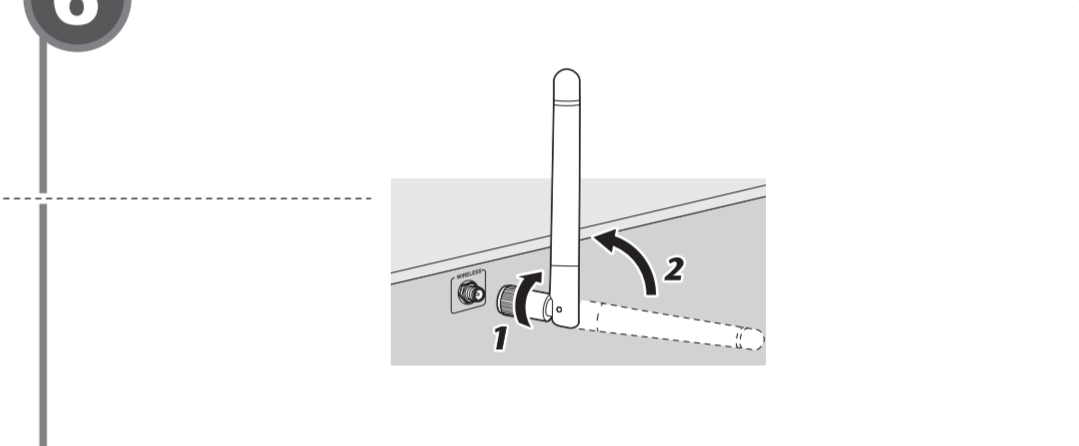
中文
连接路由器进行有线网络连接

如果配合无线网络连接使用本机，则无需本步骤，而是执行步骤 6 和 10。

한국어
유선 네트워크 연결을 위한 라우터 연결

본 장치를 무선 네트워크로 연결하여 사용하는 경우 이 절차는 필요하지 않습니다. 대신에 6 및 10 절차를 수행하십시오.

6



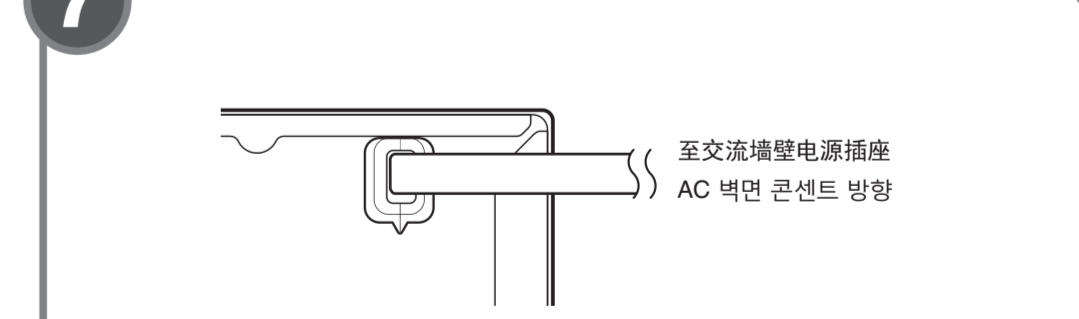
中文
连接无线天线

1. 顺时针旋转天线。
 2. 竖立起天线。
- ! 请勿使用随机附赠之外的天线。
 - 请勿在天线上施加过大的力量，否则会损坏天线。
 - 包装本机时，应拆除天线以防止损坏。

한국어
무선 안테나 연결

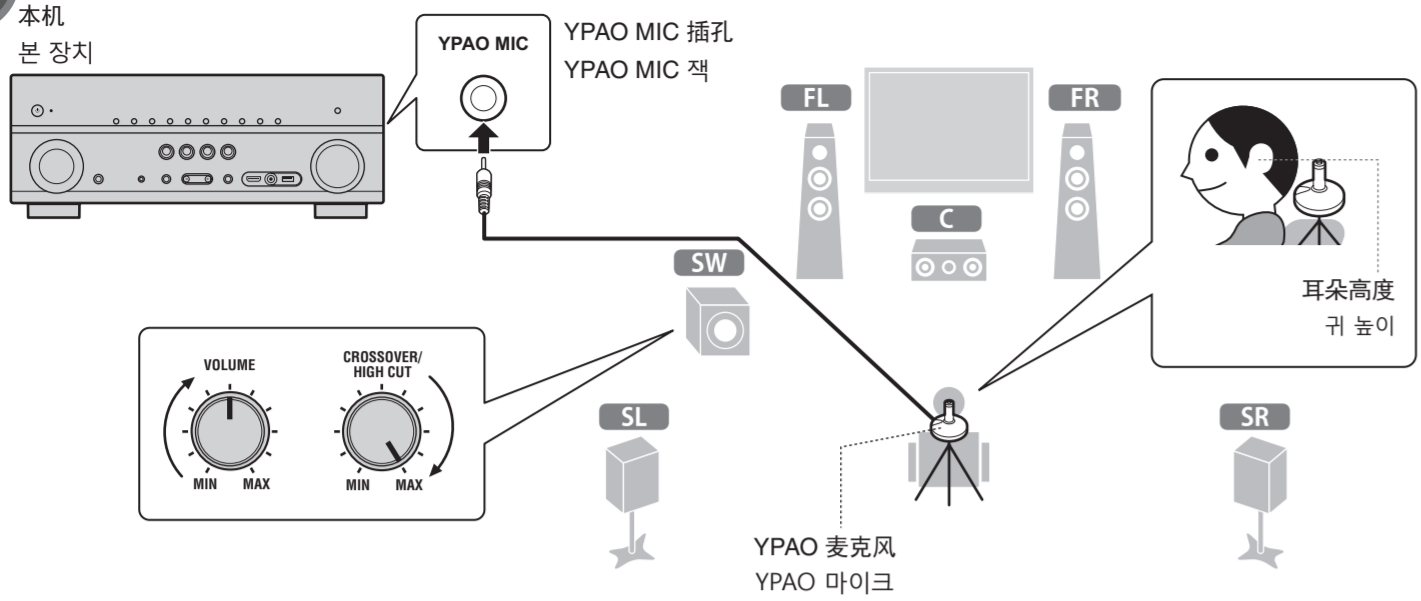
1. 안테나를 시계 방향으로 돌립니다.
 2. 안테나를 똑바로 세웁니다.
- ! 제품과 함께 제공된 안테나가 아닌 다른 안테나를 연결하지 마십시오.
 - 안테나에 과도한 힘을 가하지 마십시오. 이 경우 안테나가 파손될 수 있습니다.
 - 본 장치를 포장하는 경우 안테나를 제거하여 파손을 방지하십시오.

7



中文
将电源线连接至交流墙壁电源插座

한국어
AC 벽면 콘센트에 전원 케이블 연결



中文

自动优化音箱设置 (YPAO)

Yamaha Parametric room Acoustic Optimizer (YPAO) 功能将检测音箱的连接, 测试从音箱到您聆听位置的距离, 并且自动优化音箱设置 (如音量平衡和音响参数) 以适应房间。

- 请注意以下有关 YPAO 测量信息的说明。
- 测试曲调输出音量较高, 可能会惊吓到孩童。
- 测试曲调的音量无法调节。
- 应尽可能保持房间内安静。
- 站立于聆听位置后方的房间墙角内, 这样您不会阻挡音箱和 YPAO 麦克风。
- 不要连接耳机。

1. 按 **⏻** (接收器电源) 打开本机。
2. 打开电视, 然后切换电视输入以显示来自本机的视频 (HDMI OUT 插孔)。
3. 打开低音炮, 然后将其音量设为原始音量的一半。如果穿越频率可调节, 则将其设为最大。
4. 将 YPAO 麦克风放置在收听位置 (与您耳朵的高度相同), 然后将它连接至前面板上的 YPAO MIC 插孔。

将 YPAO 麦克风放置在收听位置 (与您耳朵的高度相同)。我们建议使用三脚架作为麦克风支架。您可以用三角架螺钉稳定麦克风。



* 根据设备型号的不同屏幕有所不同。



5. 若要开始测量, 请使用光标键选择 “测定”, 然后按 ENTER。10 秒钟后将开始测量。测量大约需要 3 分钟时间。完成测量时, 电视上将出现右侧屏幕。

6. 使用光标键选择 “保存 / 取消”, 然后按 ENTER。
7. 使用光标键选择 “保存”, 然后按 ENTER。
8. 使用光标键选择 “是” 启用 YPAO 音量, 然后按 ENTER。有关 YPAO 音量的详情, 请参阅使用说明书。

9. 断开 YPAO 麦克风与本机的连接。
请勿使 YPAO 麦克风长时间暴露在阳光直射或高温的位置。这将完成对音箱设置的优化。

如果出现 “W-1: 极性接反”

请按以下过程检查音箱连接。

- ① 使用光标键选择 “测定结果”, 然后按 ENTER。
- ② 检查问题音箱的线缆连接 (+/-)。
- ③ 检查在警告消息中标识为 “反相” 的音箱的线缆连接 (+/-)。

如果音箱连接不正确: 关闭本机并再次连接音箱线缆, 然后再次尝试 YPAO 测量。
如果音箱连接正确: 根据音箱类型或房间环境, 即使音箱连接正确, 此消息也可能会出现。在这种情况下, 忽略消息并前进至步骤 6。

한국어

자동으로 스피커 설정 최적화하기 (YPAO)

Yamaha Parametric room Acoustic Optimizer (YPAO) 는 스피커 연결을 감지하고 청취 위치와 스피커 사이의 거리를 측정한 후 볼륨 밸런스 및 음향 매개변수 등과 같은 스피커 설정을 해당 공간에 맞게 최적화합니다.

- YPAO 측정 시에는 다음 내용을 참고하십시오.
- 테스트 음은 높은 음량으로 출력되므로 어린이들이 소리에 깜짝 놀랄 수 있습니다.
- 테스트 음의 음량을 조절할 수 없습니다.
- 실내 환경은 최대한 조용하게 유지하십시오.
- 스피커와 YPAO 마이크 사이에서 장애물이 되지 않도록 청취 위치 뒤의 한쪽 구석에 가만히 계십시오.
- 헤드폰을 연결하지 마십시오.

1. **⏻** (수신기 전원) 을 눌러서 본 장치를 켜십시오 .
2. TV 를 켜 후 TV 입력을 전환하여 본 장치의 비디오를 화면에 표시합니다 (HDMI OUT 잭) .
3. 서브우퍼를 켜 다음 볼륨을 중간으로 설정합니다 . 교차 주파수를 조절할 수 있으면 최대로 설정합니다 .
4. YPAO 마이크를 청취 위치에 놓고 전면 패널의 YPAO MIC 잭에 연결합니다 .

YPAO 마이크를 청취 위치에 배치하십시오 (귀 높이와 같음) . 삼각대를 마이크 스탠드로 사용하는 것이 좋습니다 . 삼각대 나사를 사용하여 마이크를 안정적으로 고정시킬 수 있습니다 .

5. 측정을 시작하려면 커서 버튼을 사용하여 “Measure” 를 선택한 다음 ENTER 를 누릅니다 . 10 초 후에 측정이 시작됩니다 . 측정에는 약 3 분이 소요됩니다 . 측정이 완료되면 오른쪽 화면이 TV 에 표시됩니다 .

- ! 오류 메시지 (E-1 등) 또는 경고 메시지 (W-2 등) 이 화면에 표시되는 경우에는 사용 설명서의 “오류 메시지” 또는 “경고 메시지” 를 참조하십시오 .
- 경고 메시지 “W-1:Out of Phase” 가 표시되면 “W-1:Out of Phase” 표시되는 경우” 를 참조하십시오 .

6. 커서 버튼을 이용해서 “Save/Cancel” 를 선택한 후 ENTER 를 누르십시오 .
7. 커서 버튼을 이용해서 “SAVE” 를 선택한 후 ENTER 를 누르십시오 .
8. 커서 버튼을 이용해서 “YES” 를 선택해서 YPAO Volume 활성화한 후 ENTER 를 누르십시오 . YPAO Volume 에 대한 자세한 내용은 사용 설명서를 참조하십시오 .
9. 본 장치에서 YPAO 마이크 연결을 해제합니다 .

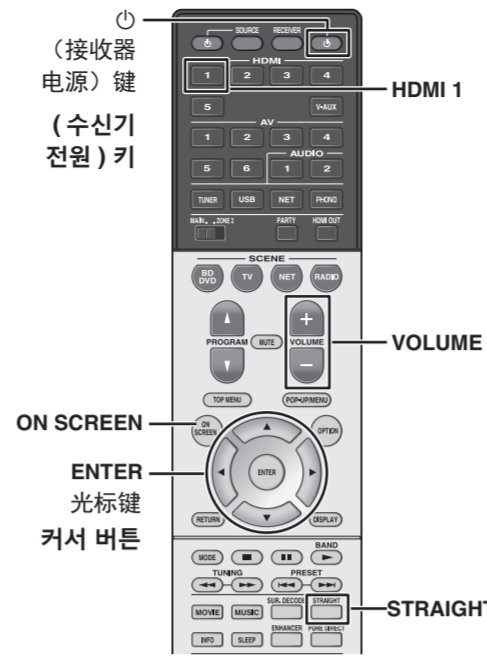
! YPAO 마이크를 직사광선이나 고온에 노출될 수 있는 장소에 오랫동안 두지 마십시오 . 이제 스피커 설정 최적화가 완료되었습니다 .

“W-1:Out of Phase” 가 표시되는 경우

아래의 절차에 따라 스피커 연결을 확인하십시오 .

- ① 커서 버튼을 이용해서 “Result” 를 선택한 후 ENTER 를 누르십시오 .
- ② 문제가 있는 스피커의 케이블 연결 (+/-) 을 확인하십시오 .
- ③ 경고 메시지에서 “Reverse” 로 확인된 스피커의 케이블을 연결 (+/-) 을 확인하십시오 .

스피커가 잘못 연결된 경우 : 본 장치의 전원을 끄고 스피커 케이블을 다시 연결한 후 YPAO 를 다시 측정하십시오 .
스피커가 올바르게 연결된 경우 : 스피커가 올바르게 연결된 경우에도 스피커 유형이나 실내 환경에 따라 이 메시지가 표시될 수 있습니다 . 이 경우 해당 메시지를 무시하고 6 단계를 진행하십시오 .



中文

播放 BD/DVD

现在让我们播放 BD/DVD 光盘。我们建议播放多声道音频 (5.1 声道或以上) 来感受本机所产生的环绕立体声。

1. 打开 BD/DVD 播放机。
2. 按 HDMI 1 选择 “HDMI 1” 作为输入源。
3. 开始在 BD/DVD 播放机上播放。
4. 反复按 STRAIGHT 选择 “STRAIGHT”。
5. 按 VOLUME 调节音量。

听不到环绕声时, 或者特定音箱未输出任何声音时, 请参阅使用说明书中的 “故障排除”。这将完成基本的设置过程。如果配合无线网络连接使用本机, 则执行步骤 10。

中文

连接路由器执行无线网络连接

将本机连接至无线路由器 (接入点)。有多种方式将本机连接至无线网络。本节说明了以下三种方法。有关其他连接方式的详情, 请参阅使用说明书。

A: 使用 WPS 按钮配置

使用无线路由器 (接入点) 上的 WPS 按钮设置无线连接。

如果您的无线路由器 (接入点) 的加密方式是 WEP, 则该配置不起作用。在这种情况下, 请使用其他连接方式。

1. 按住前面板上的 INFO (WPS) 3 秒钟。“Press WPS button on Access Point” 将显示在前显示屏上。
2. 在无线路由器 (接入点) 上按下 WPS 按钮。连接进度完成后, “Completed” 将显示在前方显示屏上。如果显示 “Not connected”, 从步骤 1 开始重复, 或者尝试其他连接方式。

B: 共享 iOS 设备设置

在 iOS 设备 (iPhone/iPad/iPod touch*) 上应用连接设置设定无线连接。* 您需要安装有 iOS 5.0 或更高版本系统的 iOS 设备。进行前, 请确认您的 iOS 设备已连接至无线路由器。

1. 按 ON SCREEN 在电视上显示屏幕菜单。
2. 使用光标键选择 “设定”, 然后按 ENTER。
3. 使用光标键 (</>) 选择 “网络” 并使用光标键 (Δ/∇) 选择 “网络连接”, 然后按 ENTER。
4. 使用光标键 (Δ/∇) 和 ENTER 选择 “无线” 并选择 “确定”。
5. 使用光标键 (Δ/∇) 和 ENTER 选择 “共享 Wi-Fi 设定” 并选择 “下一步”。
6. 将 iOS 设备连接至 USB 插孔, 在 iOS 设备上禁用屏幕锁定。
7. 使用光标键 (Δ/∇) 选择 “下一步”, 然后按 ENTER。
8. 轻触 iOS 设备上所出现消息内的 “Allow”。连接进度完成后, “设定完成” 将显示在电视屏幕上。
9. 若要从菜单中退出, 请按 ON SCREEN。



C: 搜索接入点

您可以通过搜索可用接入点设定无线连接。

1. 执行步骤 1 到 4, 如 “B: 共享 iOS 设备设置” 中所述。
2. 使用光标键 (Δ/∇) 选择 “接入点浏览”, 然后按 ENTER。
3. 使用光标键和 ENTER 检查所需的接入点, 选择 “下一步”。
4. 使用光标键和 ENTER 输入安全密钥, 选择 “下一步”。
5. 使用光标键 (</>) 选择 “连接”, 然后按 ENTER 开始连接进度。连接进度完成后, “设定完成” 将显示在电视屏幕上。如果显示 “未连接”, 从步骤 1 开始重复, 或者尝试其他连接方式。
6. 若要从菜单中退出, 请按 ON SCREEN。

한국어

BD/DVD 재생하기

이제 BD/DVD 를 재생할 차례입니다. 다중 채널 오디오 (5.1 채널 이상) 를 재생하여 장치에서 출력되는 서라운드 음향을 실제로 느껴보는 것이 좋습니다.

1. BD/DVD 플레이어를 켭니다.
2. HDMI 1 을 눌러서 “HDMI 1” 을 입력 음원으로 선택합니다.
3. BD/DVD 플레이어에서 재생을 시작합니다.
4. STRAIGHT 를 반복해서 눌러서 “STRAIGHT” 를 선택합니다.
5. VOLUME 을 눌러서 볼륨을 조절합니다.

! 서라운드 음향이 들리지 않거나 특정 스피커에서 소리가 나지 않으면 사용 설명서의 “문제 해결” 을 참조하십시오 .

이제 기본 설정 절차가 완료되었습니다. 본 장치를 무선 네트워크로 연결하여 사용하는 경우 10 번 절차를 진행하십시오 .

한국어

무선 네트워크 연결을 위한 라우터 연결

본 장치를 무선 라우터 (액세스 포인트) 에 연결합니다. 여러 가지 방법으로 본 장치를 무선 네트워크에 연결할 수 있습니다. 이 섹션에서는 다음과 같은 세 가지 방법에 대해 설명합니다. 다른 연결 방법에 대한 자세한 내용은 사용 설명서를 참조하십시오 .

A: WPS 버튼 구성 이용

무선 라우터 (액세스 포인트) 에서 WPS 버튼을 이용해서 무선 연결을 설정합니다.

! 무선 라우터 (액세스 포인트) 의 보안 방식이 WEP 인 경우 이 구성은 작동하지 않습니다. 이 경우에는 다른 연결 방법을 사용하십시오 .

1. 전면 패널의 INFO (WPS) 를 3 초 동안 길게 누릅니다. 전면 표시화면에 “Press WPS button on Access Point” 가 표시됩니다 .
2. 무선 라우터 (액세스 포인트) 에 있는 WPS 버튼을 누릅니다. 연결이 완료되면 전면 표시화면에 “Completed” 가 표시됩니다. “Not connected” 가 표시되면 1 단계부터 반복하거나 다른 연결 방법을 시도하십시오 .

B: iOS 장치 설정 공유

iOS 장치 (iPhone/iPad/iPod touch*) 의 연결 설정을 적용해서 무선 연결을 설정합니다.

* 이 방법에는 iOS 5.0 이상이 설치된 iOS 장치가 필요합니다. 이 공유 작업을 진행하기 전에 iOS 장치를 무선 라우터에 연결해야 합니다.

1. ON SCREEN 을 눌러서 TV 에 화면 메뉴를 표시하십시오 .
2. 커서 버튼을 이용해서 “Setup” 을 선택한 후 ENTER 를 누르십시오 .
3. 커서 버튼 (</>) 을 이용해서 “Network” 를 선택한 후 커서 버튼 (Δ / ∇) 을 이용해서 “Network Connection” 을 선택한 후 ENTER 를 누르십시오 .
4. 커서 버튼 (Δ / ∇) 및 ENTER 를 이용해서 “Wireless (Wi-Fi)” 에 체크 표시한 후 “OK” 를 선택하십시오 .
5. 커서 버튼 (Δ / ∇) 및 ENTER 를 이용해서 “Share Wi-Fi Settings (iOS)” 에 체크 표시한 후 “NEXT” 를 선택하십시오 .
6. iOS 장치를 USB 잭에 연결한 후 iOS 장치에서 화면 잠금을 해제하십시오 .
7. 커서 버튼 (Δ / ∇) 을 이용해서 “NEXT” 를 선택한 후 ENTER 를 누르십시오 .
8. iOS 장치에 표시되는 메시지에서 “Allow” 을 누르십시오 . 연결이 완료되면 TV 화면에 “Completed” 가 표시됩니다 .
9. 메뉴에서 나가려면 ON SCREEN 을 누르십시오 .



C: 액세스 포인트 검색

사용 가능한 액세스 포인트를 검색해서 무선 연결을 설정합니다.

1. “B: iOS 장치 설정 공유” 의 1 ~ 4 단계를 수행하십시오 .
2. 커서 버튼 (Δ / ∇) 을 이용해서 “Access Point Scan” 을 선택한 후 ENTER 를 누르십시오 .
3. 커서 버튼 및 ENTER 를 이용해서 원하는 액세스 포인트에 체크 표시한 후 “NEXT” 를 선택하십시오 .
4. 커서 버튼 및 ENTER 를 이용해서 보안 키를 입력한 후 “NEXT” 를 선택하십시오 .
5. 커서 버튼 (</>) 은 이용해서 “CONNECT” 를 선택한 후 ENTER 를 눌러서 연결 절차를 시작합니다. 연결이 완료되면 TV 화면에 “Completed” 가 표시됩니다. “Not connected” 가 표시되면 1 단계부터 반복하거나 다른 연결 방법을 시도하십시오 .
6. 메뉴에서 나가려면 ON SCREEN 을 누르십시오 .