

## 概述

---

广泛适用于一系列应用场合的墙面安装音箱，创造充满感染力的声学空间。



## 特性

---

- 适用性广泛的墙面安装音箱
- 安装灵活，便于配置
- 追求更好的声音安装
- 可喷涂音箱，迎合独特的室内设计
- 可选择70V/100V，满足专用线路或低阻抗的需求
- 同时适用于室内和室外使用的设计（IP防护等级35）
- 黑白两色可选

## 规格

### 一般规格

系统类型		2路, 低音反射式
组件	低频	5.25"锥盆
	高频	0.75"软球面
频率范围	(-10dB)	62Hz-20kHz
分频频率		3kHz
覆盖角(垂直 x 水平)		120° x 120°
标称阻抗		8 Ω
转换接头	70V	30W (170 Ω), 15W (330 Ω), 7.5W (670 Ω), 3.8W (1.3k Ω)
	100V	30W (330 Ω), 15W (670 Ω), 7.5W (1.3k Ω)
额定功率	NOISE	75W
	PGM	150W
	MAX	300W
灵敏度(1W, 1m)		89dB SPL*1
最大声压级(理论值, 1m)		114dB SPL
接头		1x Euroblock (4P) (输入: +/-, Loop Thru: +/-)
材质, 成色, 颜色		黑色, 白色
规格尺寸(宽×高×深)		176mm x 280mm x 163mm (6.9" x 11.0" x 6.4")
净重		3.6kg (7.9lbs)
包装		成对
IP防护等级		IP35
认证		UL1480, NFPA70, CE, EAC, RoHS

\* 频率范围: 半空间

\* 标称覆盖: 平均500Hz-4kHz

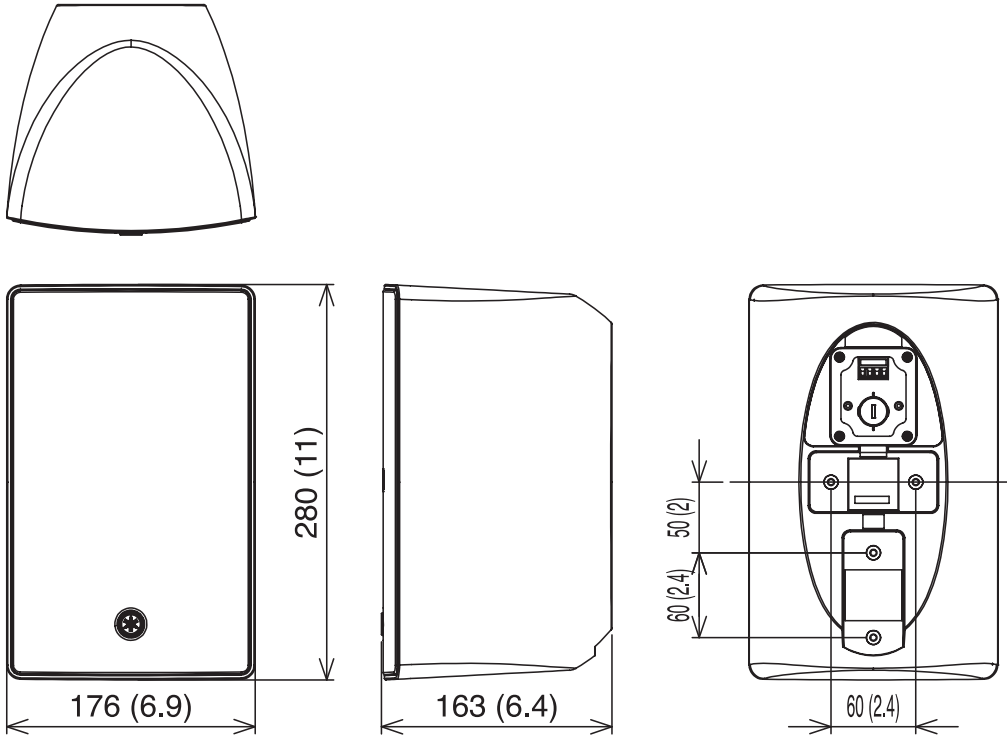
\* 额定功率: IEC

### 附件

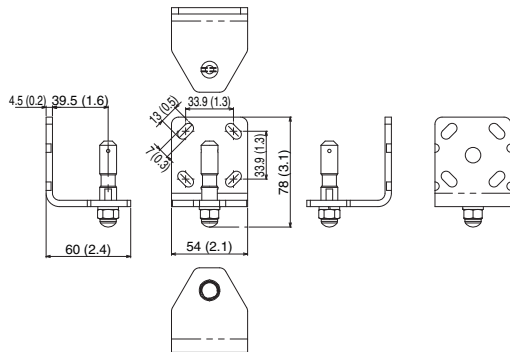
包含配件	墙面/天花安装支架, 端口保护盖
------	------------------

## 外观尺寸

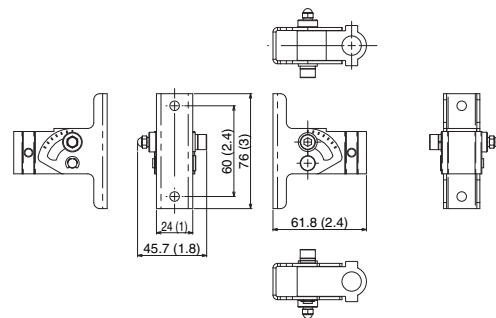
单位: mm (inch)



## 支架底座



## 安装支架

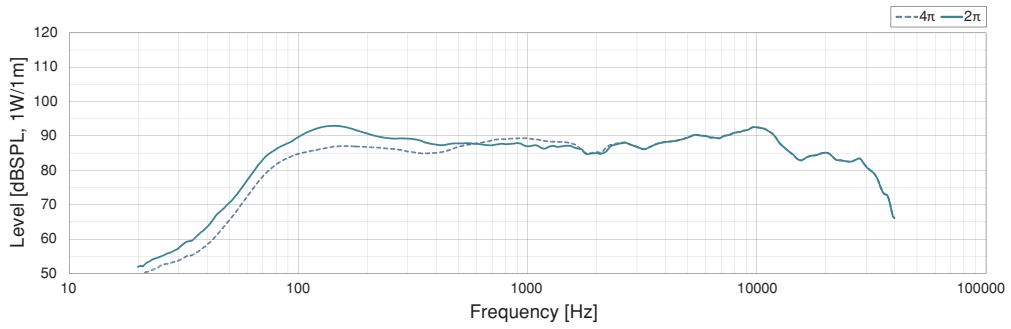


## 建筑和工程规格

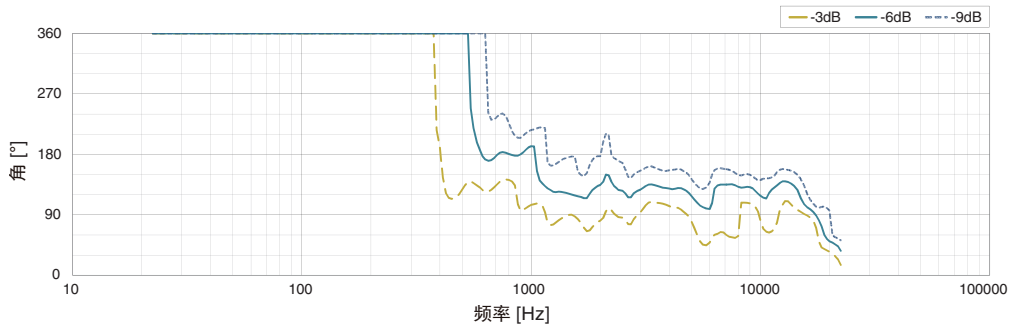
---

这款音箱具有墙面安装设计，2路低音反射式类型。音箱低频部分为5.25" (13cm)锥盆驱动，高频部分为0.75" (2cm)软球面组成。音箱具有内部转换器，可同时支持高阻抗和低阻抗驱动。额定功率可通过转换器如下更改后面板上的开关：100V线路下为30W/15W/7.5W/3.8；70V线路下为30W/15W/7.5W/3.8W；150W 8 ohms。音箱具有下列性能标准：测量灵敏度为89dB SPL（位于1W，1M，半空间）；最大声压级为114dB SPL（位于1m）；频率范围为62Hz-20kHz（额定灵敏度以下10dB，半空间）；分频网络具有3.0kHz的分频频率；标称覆盖角为水平120和垂直120（覆盖范围500Hz-4kHz）。具有4针Euroblock接口用于输入和LOOPTHRU。音箱具有过载保护电路，用于保护网络和传感器。音箱具有防尘和防水等级IP35。音箱箱体为矩形，由ABS和PC/ASA挡板构成。具有厚度为1mm的粉末涂层穿孔铝格栅，孔径比为51%。格栅具备以下颜色：黑色（VXS5）或白色（VXS5W）。音箱宽176mm (6.9")，高280mm (11.0")，深163mm (6.4")。重量不超过3.6kg (7.9lbs)。音箱包含下列配件：支架和支架底座可使音箱安装在墙面或天花中。音箱需为Yamaha VXS5或VXS5W。

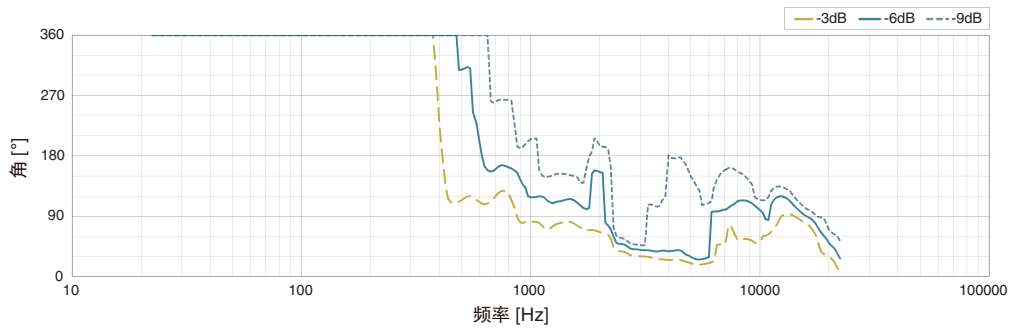
### 同轴频率响应



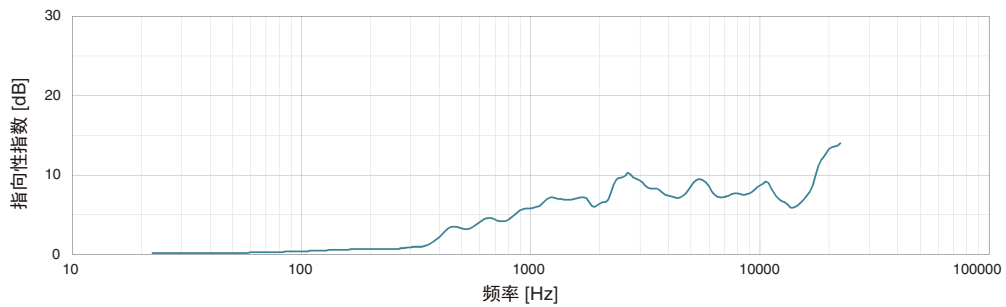
### 水平波束宽度



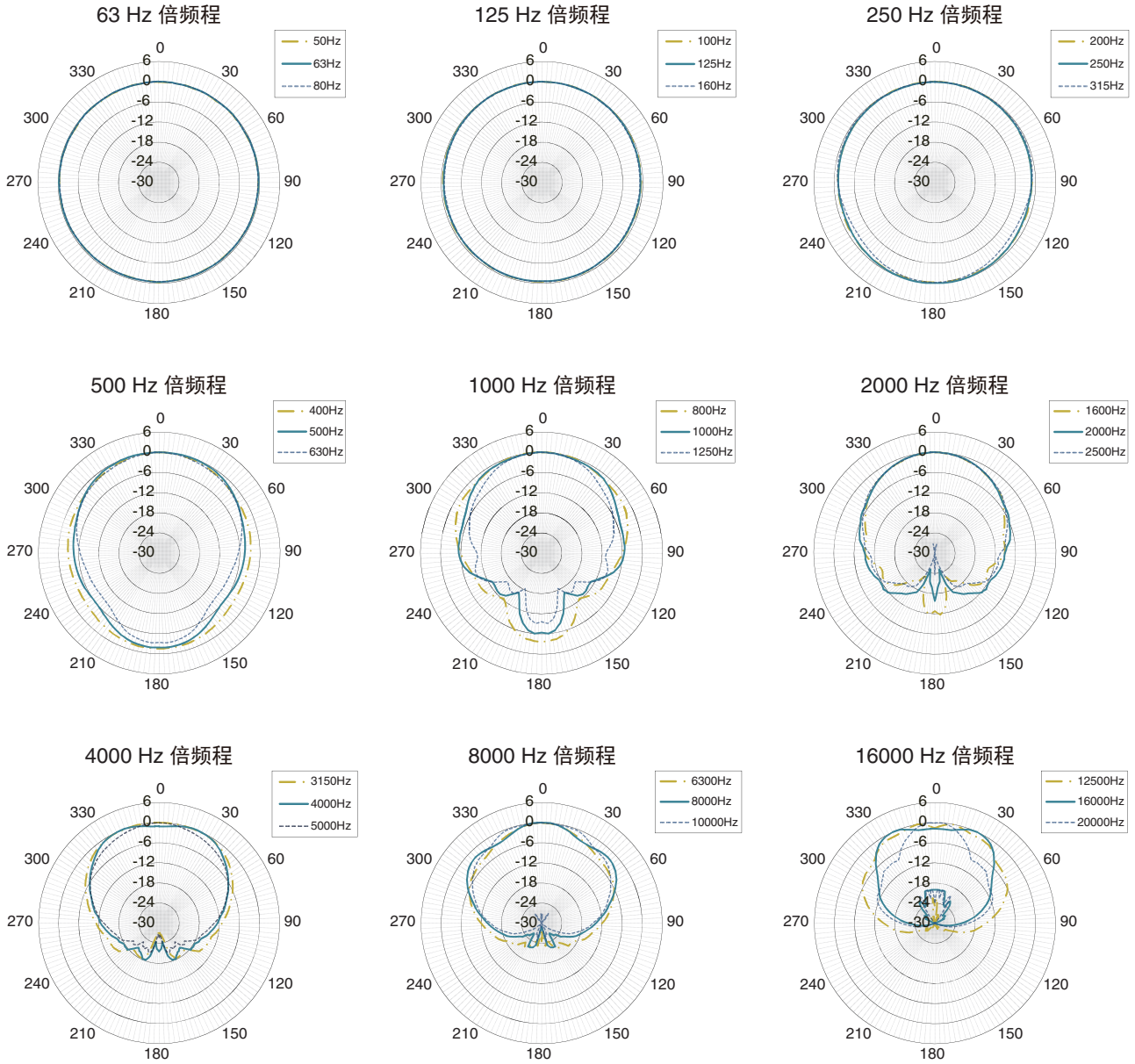
### 垂直波束宽度



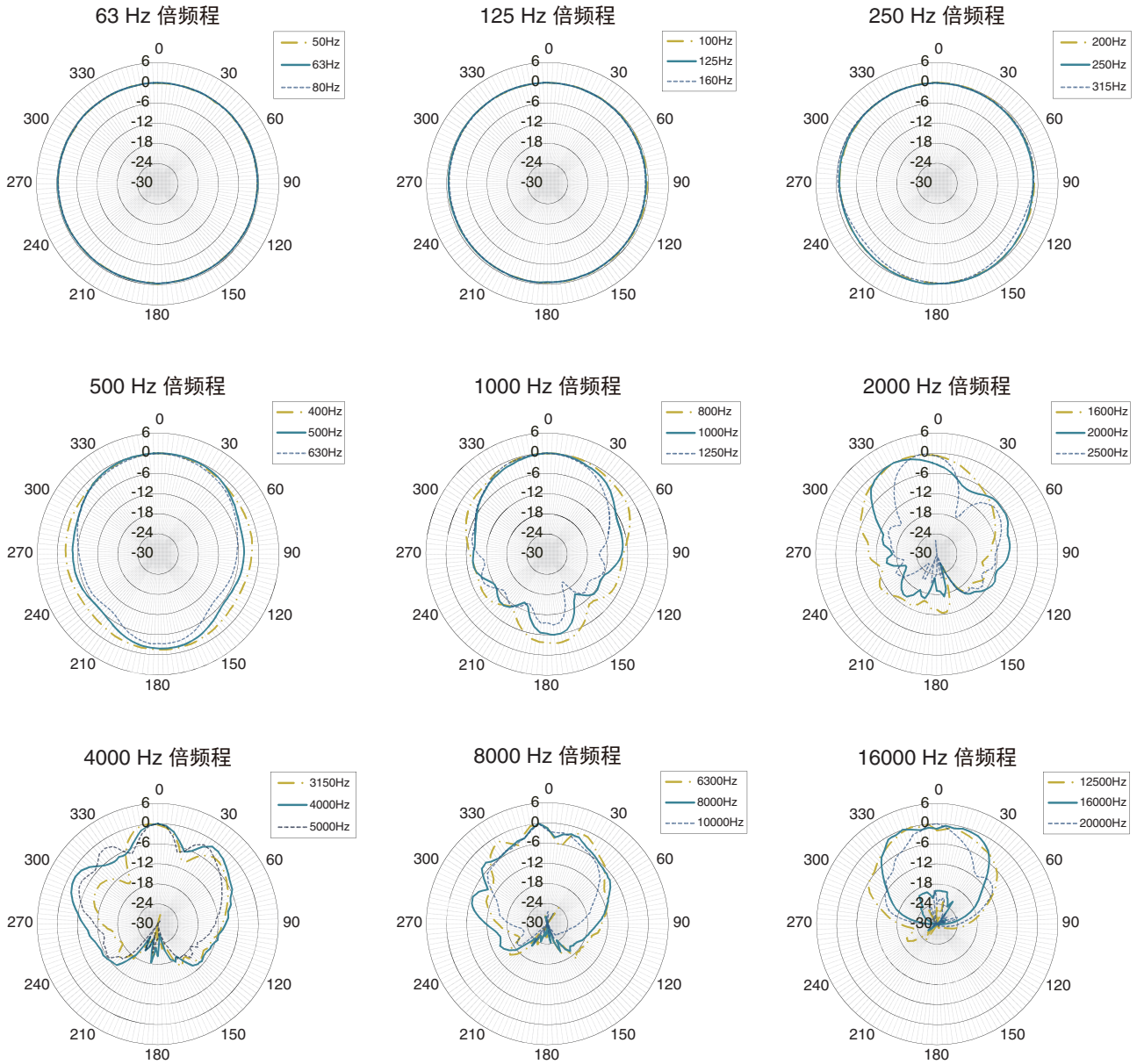
### 指向性指数



水平极坐标图



## 垂直极坐标图



\*所有信息如有变更, 恕不另行通知。  
 \*所有商标和注册商标的版权归属其所有者。